

Codice del prodotto

30000 - xxx
 30010 - xxx
 30015 - xxx
 30020 - xxx
 30030 - xxx
 30040 - xxx
 30070 - xxx
 30080 - xxx
 30085 - xxx

1.00	Scopo e utilizzazione	18
1.01	Produttore	18
1.02	Scopo e uso della rampa	18
1.03	Importante/avvertenza	19
1.04	Disimballaggio e preparazione della rampa	19
2.00	Descrizione delle funzioni	19
2.01	Pittogrammi/targhette	19
3.00	Trasporto	19
4.00	Manutenzione e custodia	19
4.01	Pulizia della rampa	19
4.02	Come prevenire/evitare la corrosione?	19
4.03	Manutenzione da effettuare a cura del proprietario	20
5.00	Assistenza e durata	20
5.01	Durata e riparazione della rampa	20
5.02	Verifica delle rampe Stepless	20
6.00	Specifiche tecniche	20
7.00	Dichiarazione di conformità CE	20

1.00 Scopo e utilizzazione

1.01 Produttore

V. Guldmann A/S
 Graham Bells Vej 21-23A
 DK-8200 Aarhus N
 Tel. +45 8741 3100
 Fax +45 8741 3131

1.02 Scopo e uso della rampa

Scopo

Le rampe Stepless costituiscono una serie accurata e completa sotto tutti gli aspetti di rampe trasportabili, utilizzabili in situazioni in cui utenti in carrozzina hanno bisogno di superare dislivelli fino a 60 cm. Le rampe Stepless sono disponibili in quattro diverse realizzazioni di base. Rampe larghe, sia in versione fissa che in versione pieghevole. Rampe strette, in versione fissa, telescopica e pieghevole.

Rampe larghe disponibili in versione portatile telescopica e modello EasyFold-Pro.

Esiste inoltre il modello EasyFold-Pro3 che si ripiega in tre parti.

Uso

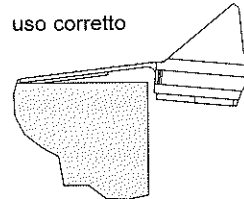
Posizionamento di EasyFold-Pro e EasyFold-Pro3

Posizionare la rampa correttamente prima dell'uso, aprire la rampa dopo il posizionamento. Vedere le immagini per il corretto posizionamento.

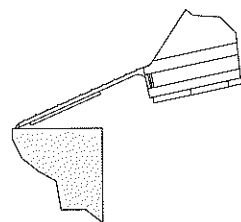
Posizione superiore:
 uso non corretto



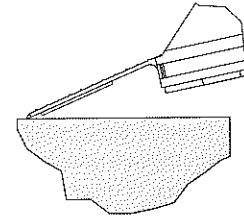
uso corretto



Posizione inferiore:
 uso non corretto



uso corretto



Rampa fissa, rampa larga fissa, EasyFold-Pro e EasyFold-Pro3

La rampa deve essere collocata su una base ferma. Durante il posizionamento di rampe strette, le due parti della rampa devono essere collocate parallelamente l'una all'altra a una distanza corrispondente alla distanza tra le ruote della carrozzina. La rampa deve essere posizionata in modo tale che l'intera superficie di contatto piegata della rampa sia supportata. Quando si posiziona EasyFold-Pro, la rampa deve essere posizionata in modo tale che la superficie di contatto piegata sia supportata. Poi si deve aprire la parte superiore della rampa. EasyFold-Pro3 è ripiegata in tre parti, così è più facile da riporre. Per aprire la rampa, tirare la chiusura accanto alla maniglia e aprire la rampa.

Rampa telescopica

La rampa va collocata su una base d'appoggio stabile. Nel posizionare le rampe strette, bisogna che gli elementi della rampa siano disposti parallelamente, ad una distanza corrispondente alla distanza tra le ruote della carrozzina. La rampa va disposta in maniera tale che l'apposita curvatura creata sulla rampa nella parte finale sia interamente a contatto con la zona d'appoggio.

Apertura della rampa

Tenere la rampa per la maniglia con la mano destra e con l'altra mano fare presa sulla superficie d'appoggio all'interno della rampa, estraendola quindi in tutta la sua lunghezza. Posizionarla quindi come desiderato.

Se lo scorrimento della rampa risulta difficoltoso, è possibile lubrificarla con olio o altro lubrificante.

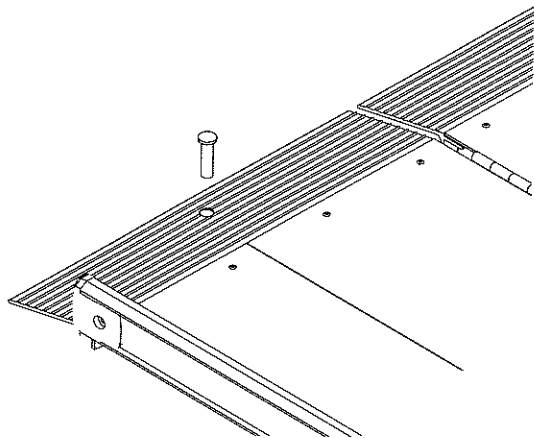
Rampa a valigetta telescopica

La rampa va posizionata su una base d'appoggio stabile.

La rampa va disposta in maniera tale che l'apposita curvatura creata sulla rampa nella parte finale sia interamente a contatto con la zona d'appoggio.

Per trasportare la rampa utilizzare le apposite maniglie, facendo sì che la superficie d'appoggio sia collocata verso l'alto. Aprire la rampa iniziando dalla parte che si trova in alto. Estrarre la parte superiore della rampa, quella più vicina a sé, fino a raggiungere la lunghezza desiderata e posizionarla sul livello superiore. Distendere quindi l'altra parte superiore della rampa fino alla lunghezza equivalente. Controllare sempre che la rampa sia stabile e in condizioni di sicurezza.

Per impedire che la rampa a valigetta possa scivolare, nel caso che la base d'appoggio non offra una stabilità sufficiente, montare sempre il perno di sicurezza prima dell'utilizzazione della rampa.



Importante!

Non avviare le carrozzine a trazione elettrica mentre si trovano sulla rampa, poiché ciò può far sì che le parti della rampa si spostino. Nel caso che la carrozzina si arresti a metà della rampa, fare retromarcia e ripetere l'operazione.

Rampa pieghevole e rampa larga pieghevole

Nel posizionare le rampe strette, bisogna che gli elementi della rampa siano disposti parallelamente, ad una distanza corrispondente alla distanza tra le ruote della carrozzina.

La rampa va disposta in maniera tale che l'apposita curvatura creata sulla rampa nella parte finale sia interamente a contatto con la zona d'appoggio.

La rampa va sistemata su una base d'appoggio stabile.

Importante!

Per aprire la rampa allargarla afferrando ognuna delle due maniglie. Per evitare di schiacciare le dita all'altezza delle cerniere, tenere la rampa in modo tale che la linea di piegatura sia lontana dal corpo, sia durante l'operazione di apertura che di chiusura della rampa.

1.03 Importante/avvertenza

- Leggere attentamente le indicazioni d'uso prima di utilizzare la rampa.
- Non superare il carico massimo consentito per la rampa.
- Utilizzare la rampa esclusivamente per la salita/discesa delle carrozzine.
- L'operazione di salita e discesa della rampa deve svolgersi a bassa velocità – senza rincorsa.
- La rampa va disposta in maniera tale che l'apposita curvatura creata sulla rampa nella parte finale sia interamente a contatto con la zona d'appoggio.
- La rampa va sistemata su una base d'appoggio stabile.
- La rampa va posta con un'inclinazione massima di 1:5, qualora venga usata da carrozzine elettriche oppure carrozzine guidate da un assistente.
- La rampa non deve essere utilizzata per pendenze superiori a 1:7 qualora venga usata da un utente indipendente oppure con carrozzine manuali.
- Fate attenzione a non schiacciare le dita durante la chiusura della rampa.
- La maniglia della rampa EasyFold-Pro in caso di rottura non può essere sostituita, si romperà solo se non verrà ricollocata al suo posto dopo l'uso.
- Per mettere la rampa in posizione non spingerla o usare calci
- Se si sospetta che sia danneggiata, la rampa non deve essere utilizzata prima che il rivenditore abbia dato la sua autorizzazione.

1.04 Disimballaggio e preparazione della rampa

Controllo visivo della rampa

Se alla ricezione l'imballaggio si presenta danneggiato, la rampa andrà controllata accuratamente per accertare deformazioni, difetti o mancanze evidenti.

Qualora si sospetti la presenza di danni, non utilizzare la rampa prima che il personale qualificato del Guldmann Service Team abbia verificato la stessa.

2.00 Descrizione delle funzioni

2.01 Pittogrammi/targhette

CE marcatura CE

- Etichetta con numero di serie
- Targhetta Stepless
- Targhetta con l'indicazione del carico massimo consentito

3.00 Trasporto

La rampa va trasportata usando la maniglia(e).

4.00 Manutenzione e custodia

4.01 Pulizia della rampa

Pulire la rampa con uno straccio ben strizzato, spugna o spazzola morbida, e normale detergente.

La rampa può essere sciacquata sotto acqua corrente con l'aiuto di un tubo per annaffiare.

Non utilizzare sostanze chimiche o autoclavi per la pulizia della rampa.

4.02 Come prevenire/evitare la corrosione?

La rampa è realizzata in materiali resistenti alla corrosione e non necessita di ulteriori interventi anticorrosione.

4.03 Manutenzione da effettuare a cura del proprietario

Le cerniere delle rampe pieghevoli Stepless vanno lubrificate con TRI-FLOW o un lubrificante corrispondente ogni 6 mesi o a seconda del bisogno.

Asciugare le rotaie di scorrimento delle rampe telescopiche Stepless con uno straccio strizzato, secondo le necessità.

Nel caso che la rampa sia scivolosa a causa di ghiaccio è possibile spargere del sale sulla rampa, ma NON usare in alcun caso sabbia o pietrisco.

Il sistema telescopico non deve essere smontato dall'utente
In caso di intervento sul sistema telescopico, lo smontaggio ed il montaggio vanno effettuati da personale qualificato.

Coppie di serraggio: cerniera = 10 Nm. altro = 5 Nm.

Sicurezza: tutte le viti ed i dadi vanno assicurati impiegando Locktite n. 270

5.00 Assistenza e durata

5.01 Durata e riparazione della rampa

Stepless ha una durata di 15 anni, qualora si osservi la prescritta manutenzione.

La lista dei pezzi di ricambio ed i relativi disegni possono essere richiesti direttamente al produttore o al distributore.

5.02 Verifica delle Rampe Stepless

Le componenti logorate o difettose vanno sostituite con nuovi pezzi di ricambio della V. Guldmann A/S.

1. Controllo visuale della rampa

- Controllare che non presenti traccia di logorio
- Controllare che non mostri eventuali deformazioni
- Controllare che non sia danneggiata

2. Collaudo della rampa a condizioni di impiego normale

- Controllare tutte le funzioni, sia a pieno carico che senza carico

3. Controllo dello stato meccanico della rampa

- Pulirla eliminando depositi di sporcizia e altre impurità
- Ispezionare e valutarne le componenti
- Sostituire le componenti difettose e logore

4. Ripetere le operazioni descritte al punto 2 come controllo

5. Controllare se siano sorti/constatati nuovi problemi al punto 4

- Qualora siano sorti nuovi problemi, tornare al punto 3
- Concludere la verifica se non sono stati constatati altri problemi

6.00 Specifiche tecniche

Rampa fissa, telescopica e pieghevole

Lunghezza 500 - 3100 mm

Larghezza

esterna, max. 260 e 279 mm

interna 182 mm

Carico max. al di sotto di 2100 mm/al di sopra di 2100 mm,
per coppia 350/200 kg

Rampa larga e rampa larga pieghevole

Lunghezza 1000 - 3000 mm

Larghezza

esterna, max. 880 mm

interna 770 mm

Carico max. al di sotto di 2100 mm/al di sopra di 2100 mm
..... 325/200 kg

EasyFold-Pro

Lunghezza 900 - 2100 mm

Larghezza

interna 760 mm

piegata, max. 398 mm

aperta, max. 776 mm

Carico max. 350 kg

EasyFold-Pro3

Lunghezza 1635 mm

Larghezza

interna 760 mm

piegata, max. 273 mm

aperta, max. 786 mm

Carico max. 350 kg

Rampa a valigetta telescopica

Lunghezza 1830 - 3050 mm

Larghezza

interna 760 mm

piegata, max. 405 mm

aperta, max. 820 mm

Carico max. al di sotto di 2.440 mm/al di sopra di 2.440 mm
..... 325/200 kg

Tutti i modelli

Altezza del bordo 46 mm

Angolo di contatto max. 12 gradi

Peso, min. - max. per rampa, in funzione della lunghezza

Rampa fissa 1,5 - 6,0 kg

Rampa telescopica 3,5 - 10,1 kg

Rampa pieghevole 4,0 - 10,1 kg

Rampa fissa larga 9,7 - 28,6 kg

Rampa pieghevole larga 17,5 - 31,7 kg

Rampa a valigetta telescopica 16,4 - 26,4 kg

EasyFold-Pro 7,8 - 15,8 kg

EasyFold-Pro3 13,4 kg

Materiali

Rivestimento degli spigoli e maniglia Plastica resistente agli urti e antiscivolo

Piani di scorrimento Alluminio anodizzato con trattamento superficiale antiscivolo

7.00 Dichiarazione di conformità CE

CE I prodotti sono fabbricati in conformità con la Direttiva del Consiglio 93/42/CEE del 14 giugno 1993 - con alcune modifiche, come il dispositivo medico di classe 1.